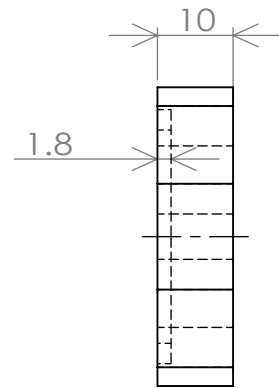
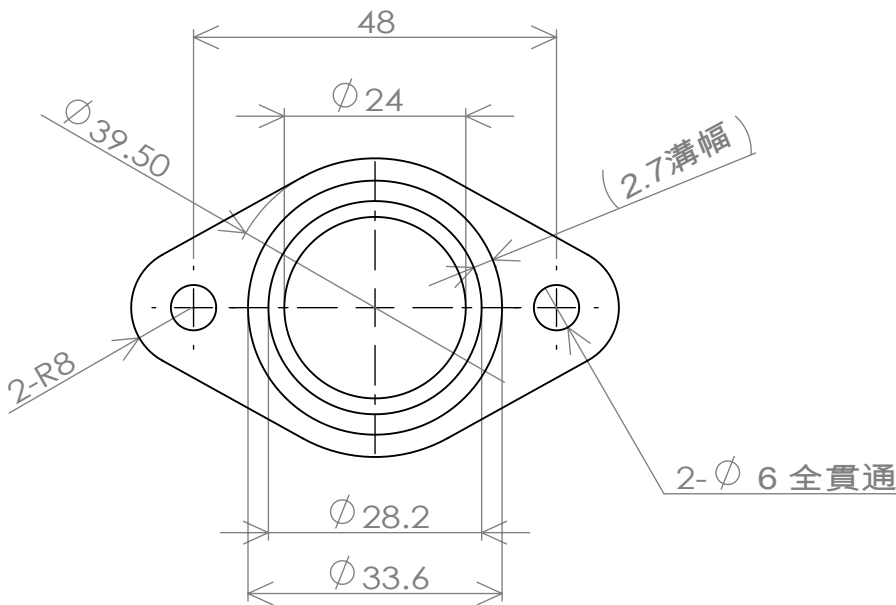
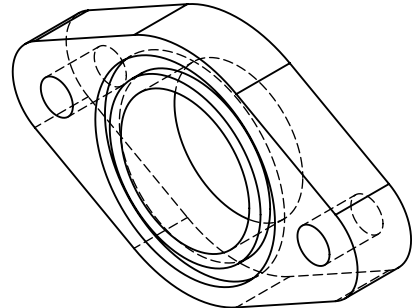
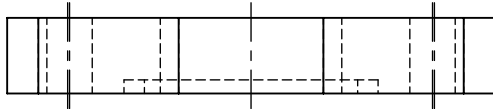


文書No.	001	初版	2018年12月05日	改訂	図面フォームB	主管部門	技術部
		記号 No.	品名 DESCRIPTION	材質 MATERIAL	個数 QUANTITY	備考 REMARKS	
		1	インシュレーター	ベークライト	2		
		2					
		3					

- ・ 指示なきコーナは糸面取りのこと
- ・ バリ、カエリ等無きこと



重量:

記号 SYM	日付 DATE	訂正事項 DESCRIPTION						図番 DRAWING No.	16211-268-000
日付 DATE	投影法 PROJECTION METHOD	承認 APPROVED	検図 CHECKED	設計 ENGINEER	製図 DRAWN	図番 DRAWING No.	形式 TYPE		
2018,12,05	第3角法、A4	荒木	荒木	荒木	荒木	形式 TYPE	名称 NAME	インシュレーター	
尺度 SCALE	公差 TOLERANCE					名称 NAME			
1:1	±0.2								



試作図面は原則配布無し